



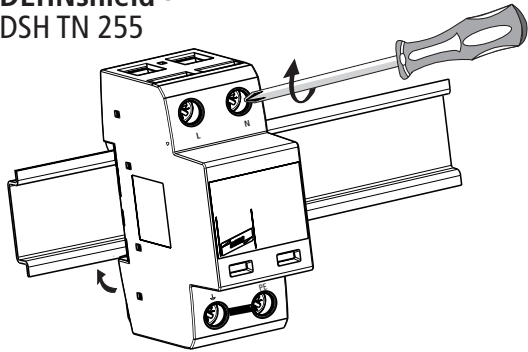
# INSTALLATION INSTRUCTIONS

Publication No. 1769 / UPDATE 01.12 Id. No. 062828

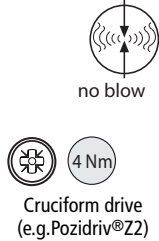


## DEHNshield® DSH TN 255

### DEHNshield® DSH TN 255

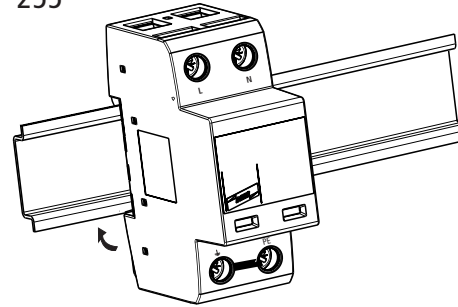


Type 1	EN 61643-11: ...
Class I	IEC 61643-1: ...



## DEHNshield® DSH TT 2P 255

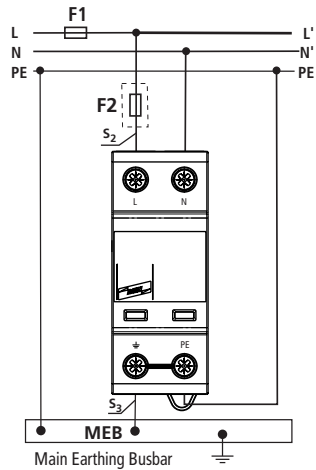
### DEHNshield® DSH TT 2P 255



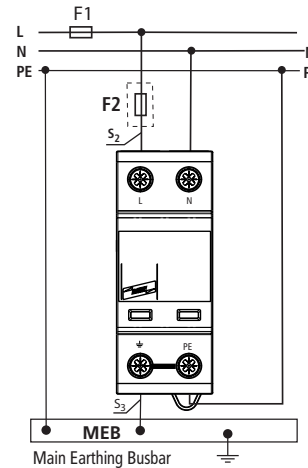
## Technical data / Technische Daten

Typ	DSH TT 2P 255	DSH TN 255
$U_c$	255 V / 50 Hz	
$i_{imp}$ (10/350 $\mu$ s)	12,5 kA (L $\Rightarrow$ N);	12,5 kA (L, N $\Rightarrow$ PE)
	25 kA (N $\Rightarrow$ PE);	25 kA (L+N $\Rightarrow$ PE);
	25 kA (L+N $\Rightarrow$ PE)	-----
max. $\Rightarrow$	160 A gL/gG	
$\vartheta^\circ$ C	-40°C ... + 80°C	
IP Code	20	

## TN



## TT (1+1)

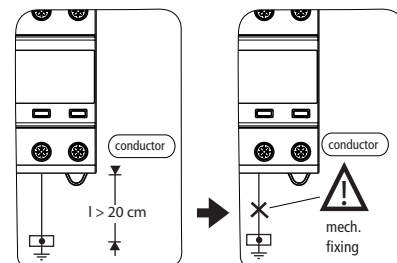


	12 mm	12 mm	12 mm
min. $\square$ L, N, PE $\downarrow$	1,5 mm <sup>2</sup>		
max. $\square$ L, N, PE $\uparrow$	25 mm <sup>2</sup>	35 mm <sup>2</sup>	
$\square$	16 mm <sup>2</sup> Cu	$W \geq 15,5$ mm	

## Backup fuse / Vorsicherung

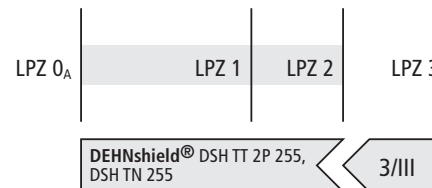
DEHNshield® DSH TT 2P 255, DSH TN 255		Fuse F1 A gL / gG	$S_2$ / mm <sup>2</sup>	$S_3$ / mm <sup>2</sup>	Fuse F2 A gL / gG
	F1 > 160 A gL / gG	25	10	16	---
	F1 $\leq$ 160 A gL / gG	35	10	16	---
	F2 $\leq$ 160 A gL / gG	40	10	16	---
		50	10	16	---
		63	10	16	---
		80	10	16	---
		100	16	16	---
		125	16	16	---
		160	25	25	---
>160	25	25	160		

## Mechanical fixing / Mechanische Befestigung



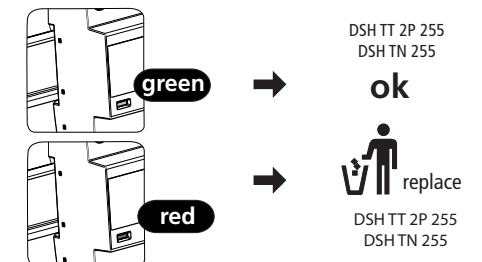
## Coordination / Koordination

DIN EN 62305-4 (VDE 0185-305-4)  
: ... IEC 62305-4: ...



SPD Type 3  
acc. to EN 61643-11: ...

## Fig. 3 Fault indication / Defektanzeige



© COPYRIGHT 2010 DEHN + SÖHNE /  
protected by ISO 16016



## Instruções de segurança

PT

A ligação e a montagem do aparelho apenas devem ser efectuadas por electricistas. Cumprir as normas nacionais e as disposições de segurança (IEC 60364-5-53 Ed.3.1:...(VDE 0100 Teil 534:...)).

Antes da montagem, controlar se o aparelho apresenta danos exteriores. Não se pode proceder à montagem do aparelho, se for detectado um dano ou qualquer outro defeito.

A utilização do aparelho só é permitida no âmbito das condições referidas e indicadas no presente manual de montagem. No caso de cargas superiores aos valores indicados, podem ser causados danos no aparelho, assim como nos meios de produção eléctricos ligados a este. As intervenções e as alterações no aparelho causam a perda do direito à garantia.

No caso de utilização de calhas polifásicas para ligar o aparelho de protecção contra sobretensão a outros aparelhos de montagem em série, é necessário considerar a carga eléctrica suportada pela calha polifásica na selecção da protecção prévia do condutor descarga.

## Veiligheidsvoorschriften

NL

Aansluiting en montage van het apparaat mogen enkel door een erkend electricien uitgevoerd worden.

De nationale voorschriften en veiligheidsbepalingen dienen opgevolgd te worden (IEC 60364-5-53 Ed.3.1:...(VDE 0100 Teil 534:...)).

Voor de montage dient het apparaat op uitwendige schade nagekeken te worden. Indien schade of een andere fout vastgesteld wordt, mag het apparaat niet gemonteerd worden.

Het gebruik van het apparaat is alleen toegelaten binnen het kader van de in deze montagehandleiding opgenoemde en getoonde omstandigheden. Bij belastingen die hoger liggen dan de getoonde waarden, kunnen zowel het apparaat als de aangesloten elektrische werktuigen beschadigd worden.

Verkeerd gebruik en veranderingen aan het apparaat leiden tot het verlies van het recht op waarborg.

Bij het gebruik van meefasige stroomtaven voor de verbinding van het overspannings- beschermapparaat met andere inbouwapparatuur is de toelaatbare stroombelasting van de meefasige stroomstaaf in acht te nemen bij het kiezen van de afleider- installatie.

## Informazioni di sicurezza

IT

L'allacciamento ed il montaggio dell'apparecchiatura possono essere effettuati solo da personale qualificato. Sono da osservare le prescrizioni e le disposizioni di sicurezza nazionali (IEC 60364-5-53 Ed.3.1:...(VDE 0100 Teil 534:...)).

Prima del montaggio, controllare che l'apparecchiatura non presenti danneggiamenti all'esterno. Nel caso in cui dovesse essere constatato un danneggiamento o un altro difetto, non montare l'apparecchiatura. L'impiego dell'apparecchiatura è consentito esclusivamente in presenza delle condizioni menzionate ed indicate in queste istruzioni sul montaggio. In caso di carico superiore ai valori dimostrati, l'apparecchiatura e l'impianto elettrico collegato possono subire gravi danneggiamenti. Interventi o modifiche all'apparecchiatura comportano la perdita del diritto di garanzia.

In caso di utilizzo di barre a pettine per più fasi per il collegamento del dispositivo di protezione contro le sovratensioni con altri dispositivi modulari, va osservato il carico di corrente consentito dalla barra a pettine stessa nella scelta del fusibile di protezione dello scaricatore.

## Sikkerhedsanvisninger

DK

Tilslutning og montering af aflederen må kun udføres af en fagkyndig. Forskrifter og sikkerhedsbestemmelser skal overholdes.

Se SB Afsnit 6, Del 5, Kap 53-534. Før monteringen kontrolleres aflederen for udvendige skader.

Hvis der konstateres skader eller andre mangler, må aflederen ikke monteres. Aflederen må kun monteres og anvendes i overensstemmelse med denne montagevejledning.

Ved belastninger der overskrider de anførte værdier, kan aflederen såvel som de tilsluttede installationer og apparater beskadiges.

Åbning og indgreb i aflederen medfører bortfald af enhver garanti.

Ved anvendelse af en- eller flerfasede sløjfeskinner til efterlødende apparater, skal der tages hensyn til den maksimale strømbelastning, ved valget af aflederforsikring.

## Indicaciones de seguridad

ES

La conexión y el montaje del aparato sólo deben ser realizados por un electricista especializado.

Deben observarse las normativas y disposiciones de seguridad nacionales (IEC 60364-5-53 Ed.3.1:...(VDE 0100 Teil 534:...)). Antes de iniciar el montaje, debe comprobarse que el aparato no presente daños externos. En caso de observarse daños u otros defectos, no debe efectuarse el montaje del aparato. El empleo del aparato está limitado a las condiciones indicadas y mostradas en estas instrucciones de montaje. Si las cargas superan los valores indicados, puede dañar tanto el aparato como los medios de producción eléctricos conectados al mismo. La manipulación interior o la modificación del aparato invalidan el derecho de garantía.

La manipulación interior o la modificación del aparato invalidan el derecho de garantía.

Al utilizar carriles multifase para conectar el aparato deflector de seguridad contra sobrecorriente con otros aparatos instalables de serie, debe tenerse en cuenta la carga eléctrica permisible del carril multifase al elegir el prefusible desviador.

## Säkerhetsföreskrifter

SE

Apparaten får endast anslutas och monteras av behörig elektriker. Nationella föreskrifter och säkerhetsbestämmelser måste beaktas (IEC 60364-5-53 Ed.3.1:...(VDE 0100 Teil 534:...)).

Kontrollera apparaten på yttre skador innan den monteras. Om skador eller andra brister föreligger, får apparaten inte monteras. Apparaten får endast användas under de villkor som nämns och åskådliggörs i denna monteringsanvisning. Vid belastningar som sträcker sig utöver nämnda värden, kan apparaten samt anslutna elektriska drifenheter förstöras.

Ingrepp i och förändringar av apparaten leder till att alla garantianspråk bortfaller.

Vid användning av flerfaskenor för att förbinda överspänningsskyddsenheten med andra seriemonteringsenheter skall man ta hänsyn till den tillåtna strömbelastningen för flerfaskenan när man väljer avledarförsäkring.

DEHN + SÖHNE GMBH + CO. KG.

www.dehn.de  
info@dehn.de

## Consignes de sécurité

FR

Montage et branchement de l'appareil à faire effectuer exclusivement par un électricien qualifié. Respecter les normes et les prescriptions de sécurité en vigueur localement (IEC 60364-5-53 Ed.3.1:...(VDE 0100 Teil 534:...)). Avant montage, procéder à un contrôle visuel extérieur de l'appareil. Ne pas monter celui-ci en cas de dommage manifeste ou si tout autre défaut est présent.

La mise en œuvre de l'appareil n'est autorisée que pour la destination et aux conditions présentées et explicitées dans les présentes instructions de service. Des charges non comprises dans les plages de valeurs indiquées pourront abîmer l'appareil ainsi que les matériels électriques qui lui sont raccordés. Toute revendication en garantie sera exclue dans le cas d'une intervention sur l'appareil ou d'une transformation de celui-ci.

En cas d'utilisation de rails polyphasés pour raccorder l'appareil de protection contre les surtensions à d'autres appareils encastrés en série, il est nécessaire de tenir compte de la charge électrique admissible du rail polyphasé lors du choix du fusible primaire du paratonnerre.

## Turvaohjeet

FI

Tämän laitteen liittäminen saa suorittaa vain sähköalan ammattimies. Maakohtaisia määräyksiä ja turvallisuusmääräyksiä on noudatettava (IEC 60364-5-53 Ed.3.1:...(VDE 0100 Teil 534:...)).

Kone on tarkastettava ennen asennusta mahdollisten ulkoisten vaurioiden varalta. Todettaessa vaurio tai muu puute, ei laitetta saa asentaa.

Koneen käyttö on sallittua vain näissä asennusohjeissa mainituissa ja osoitetuissa olosuhteissa. Laitteeseen liitetyt sähkökäyttövälineet saattavat vaurioitua kuormituksilla, jotka ylittävät annetut arvot.

Kajoaminen laitteeseen ja muutokset siinä johtavat takuuvaatimuksen mitätöitymiseen. Kajoaminen laitteeseen ja muutokset siinä johtavat takuuvaatimuksen mitätöitymiseen.

Käytettäessä monivaiheikkajojäännitesuojalaitteen liitoksessa muihin sarjaan asennettuihin laitteisiin, on vuotoaivaroitettava valittuissa huomioitava monivaiheikkon sallittu virran kuormitus.

Hans-Dehn-Str. 1  
Postfach 1640  
92306 Neumarkt  
Germany  
Tel: +49 9181 906-0  
Fax: +49 9181 906-333



## Safety Instructions

GB

The device may only be connected and installed by an electrically skilled person. National standards and safety regulations must be observed (see IEC 60364-5-53 Ed.3.1:...(VDE 0100 Part 534:...)).

The device must be checked for external damage before installation. If any damage or other faults are detected in this check, the device must not be installed.

Its use is only permitted within the limits shown and stated in these installation instructions. The device and the equipment connected to can be destroyed by loads exceeding the values stated. Opening or tampering with the device invalidates the warranty.

If polyphase busbars are used for connecting the SPD to other DIN rail mounted devices, the maximum permissible current load of the polyphase busbar has to be taken into account when choosing a suitable arrester backup fuse.

## Υποδείξεις ασφαλείας

GR

Η σύνδεση και η συναρμολόγηση της συσκευής επιτρέπεται να διεξαχθούν μόνο από κάποιον/κάποια ηλεκτρολόγο.

Πρέπει να τηρούνται οι εθνικές διατάξεις και οδηγίες ασφαλείας (IEC 60364-5-53 Ed.3.1:...(VDE 0100 Teil 534:...)). Πριν τη συναρμολόγηση η συσκευή πρέπει να ελεγχτεί για τυχόν εξωτερικές βλάβες. Δεν επιτρέπεται η συναρμολόγηση της συσκευής σε περίπτωση που εξακριβώσετε κάποια ζημιά ή άλλο ελάττωμα.

Η χρήση της συσκευής επιτρέπεται μόνο στο πλαίσιο των όρων που αναφέρονται σ' αυτές τις οδηγίες συναρμολόγησης. Σε περίπτωση επιβαρύνσεων που υπερβαίνουν τις προδιαγραφόμενες τιμές μπορεί να καταστραφούν η συσκευή και οι συνδεδεμένοι μ' αυτήν πόροι.

Επιβάσεις και μετατροπές στη συσκευή οδηγούν στην απώλεια των αξιώσεων που απορρέουν από την εγγύηση. Όταν χρησιμοποιείτε πολυφασικές ράβδους για να συνδέσετε τη συσκευή προστασίας από υπερτάσεις με άλλες, εν σειρά εγκατεστημένες συσκευές, τότε, κατά την επιλογή της ασφαλείας διαφυγής στην είσοδο, πρέπει να τηρήσετε την μέγιστη τιμή αντοχής της πολυφασικής ράβδου στο ρεύμα.

## Sicherheitshinweise

DE

Der Anschluss und die Montage des Gerätes darf nur durch eine Elektrofachkraft erfolgen. Die nationalen Vorschriften und Sicherheitsbestimmungen sind zu beachten (siehe auch IEC 60364-5-53 Ed.3.1:...(VDE 0100 Teil 534:...)).

Vor der Montage ist das Gerät auf äußere Beschädigung zu kontrollieren. Sollte eine Beschädigung oder ein sonstiger Mangel festgestellt werden, darf das Gerät nicht montiert werden.

Der Einsatz des Gerätes ist nur im Rahmen der in dieser Einbauleitung genannten und gezeigten Bedingungen zulässig. Bei Belastungen, die über den ausgewiesenen Werten liegen, können das Gerät sowie die daran angeschlossenen elektrischen Betriebsmittel zerstört werden.

Eingriffe und Veränderungen am Gerät führen zum Erlöschen des Gewährleistungsanspruches.

Bei Verwendung von Mehrphasenschutzgeräten zur Verbindung des Überspannungsschutzgerätes mit anderen Reiheneinbaugeräten ist die zulässige Strombelastung der Mehrphasenschiene bei Auswahl der Ableiterversicherung zu berücksichtigen.

## Wzskazówki bezpieczeństwa

PL

Do połączenia i montażu upoważnieni są wyłącznie fachowcy elektrycy.

Obowiązkiem jest przestrzeganie przepisów krajowych i bezpieczeństwa pracy (IEC 60364-5-53 Ed.3.1:...(VDE 0100 Teil 534:...)).

Przed przystąpieniem do montażu należy urządzenie skontrolować pod względem ewentualnych uszkodzeń zewnętrznych lub innych usterek.

Eksploatacja urządzenia dozwolona jest wyłącznie z uwzględnieniem podanych i opisanych warunków zawartych w instrukcji montażu. Obciążenia przekraczające wartości podane w instrukcji mogą spowodować uszkodzenie samego urządzenia i podłączonych układów elektrycznych. Manipulacja i zmiany przeprowadzane na urządzeniu grożą wygaszeniem prawa gwarancji.

Przy zastosowaniu szyny wielofazowej dla połączenia urządzenia ochrony przepięciowej z innymi szeregowo wbudowanymi urządzeniami należy uwzględnić dopuszczalne obciążenie prądowe szyny przy wyborze bezpiecznika wstępnego dla odgromnika.