



INSTALLATION INSTRUCTIONS

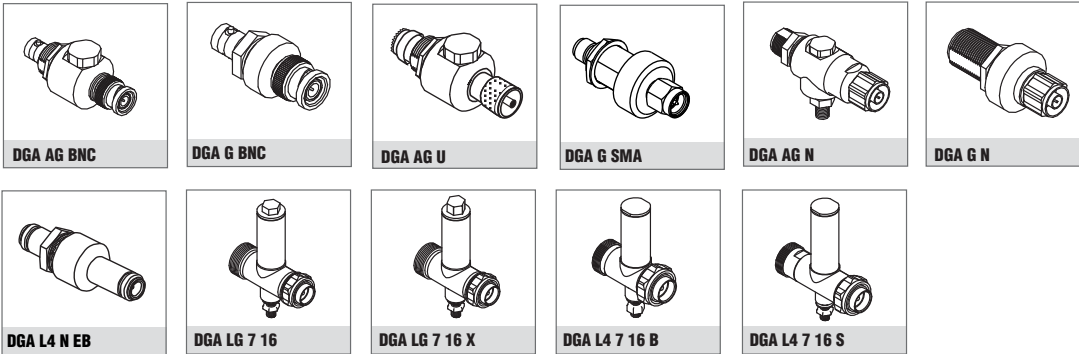
Publication No. 1648 / DOC-0000178567 D / UPDATE 11.10 Id.-No. 055134



Technical Data / Technische Daten

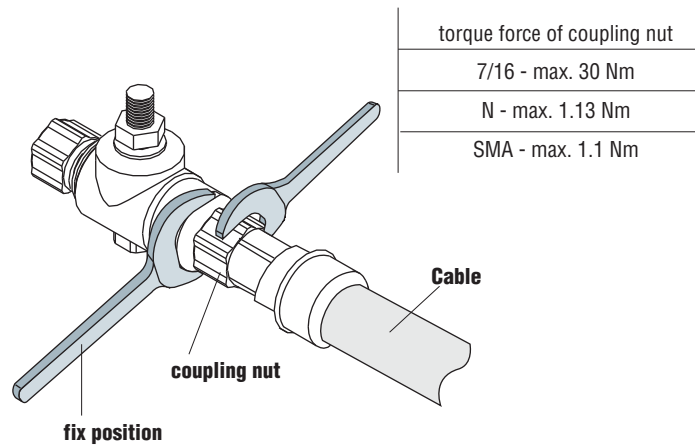
DEHNgate DGA ... DGA ...

Typ	DGA AG BNC	DGA G BNC	DGA AG U	DGA G SMA	DGA AG N	DGA G N	DGA N EB	DGA LG 7 16	DGA LG 7 16 X	DGA L4 7 16 B	DGA L4 7 16 S	
IP-Code *)	20						65					
Connector male/female	BNC / BNC		UHF/UHF	SMA/SMA		N / N		7/16 / 7/16				
9° C	-40°C ... + 85°C											



*) IP Code refer to the coupled state / Schutzart mit angeschlossener Übertragungsleitung

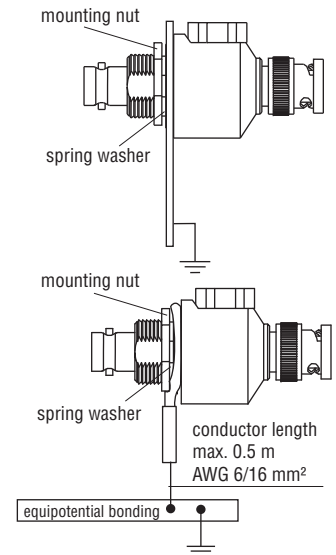
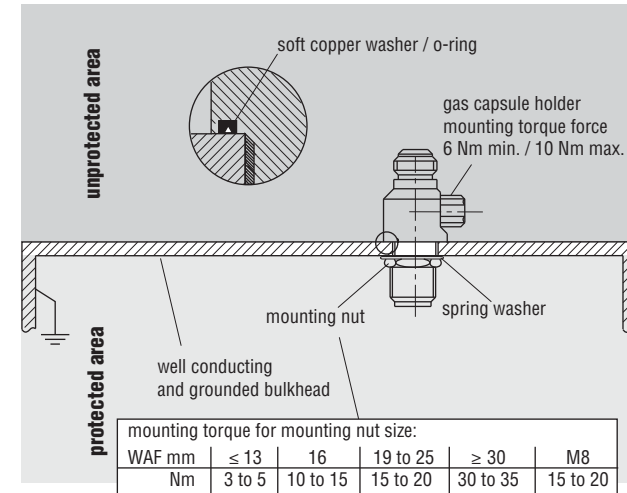
Cable Connection / Kabelverschraubung



Mounting / Grounding / Montage / Erdung

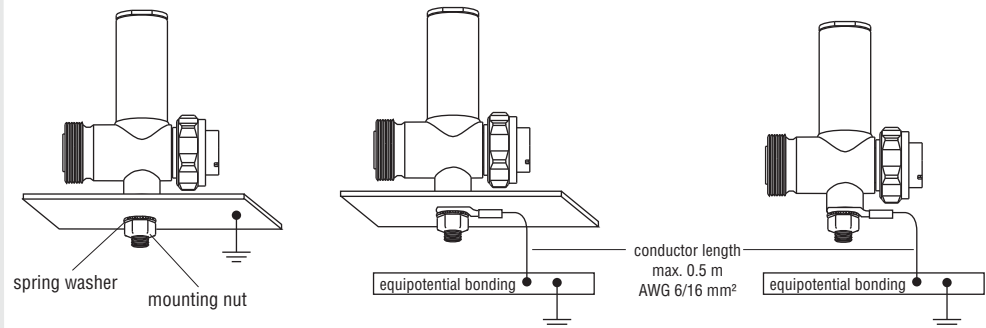
example of: DGA AG BNC

DGA L4 N EB DGA G SMA DGA G BNC DGA AG N DGA G N DGA AG U



example of:

DGA L4 7 16 B
DGA AG N
DGA L4 7 16 S
DGA LG 7 16
DGA LG 7 16 X





Sicherheitshinweise

D

Der Anschluss und die Montage des Gerätes darf nur durch eine Elektrofachkraft erfolgen. Die nationalen Vorschriften und Sicherheitsbestimmungen sind zu beachten (siehe auch EN 50083-1/A1). Vor der Montage ist das Gerät auf äußere Beschädigung zu kontrollieren. Sollte eine Beschädigung oder ein sonstiger Mangel festgestellt werden, darf das Gerät nicht montiert werden.

Der Einsatz des Gerätes ist nur im Rahmen der in dieser Einbauanleitung genannten und gezeigten Bedingungen zulässig. Bei Belastungen, die über den ausgewiesenen Werten liegen, können das Gerät sowie die daran angeschlossenen elektrischen Betriebsmittel zerstört werden.

Eingriffe und Veränderungen am Gerät führen zum Erlöschen des Gewährleistungsanspruches.

Besondere Montagehinweise:

Um die ordnungsgemäße Funktion des Schutzgerätes sicherzustellen, müssen niederimpedante Kontaktübergänge hergestellt werden. Lackierungen und sonstige Versiegelungen in Bereichen von

Durchführungen, Montageplatten, usw. müssen entsprechend entfernt werden. Aus Gründen der Kontaktsicherheit wird bei einem erneuten Einbau des Schutzgerätes der Einsatz eines neuen Montage-Set's (Zahnscheibe, V-Zahnscheibe und Mutter) empfohlen.

Wenn das Schutzgerät extremen Witterungsbedingungen ausgesetzt wird, besonders Eis u. verschmutzte Atmosphäre, sollte es mit einem selbstvulkanisierenden Abdichtband umwickelt werden. Die jeweilige Geräteschutzart ist zu beachten!

Zusätzliche Sicherheitshinweise:

Zwischen einer Plus-Leitung (Innenleiter) und einer Minus-Leitung (Außenleiter) von Koaxial-Leitungen können lebensgefährliche, elektrische Potentiale bestehen.

>>> Die Geräte DEHNgate DGA ... sind nicht berührungssicher!

Deshalb ist bei der Montage der Geräte auf Spannungsfreiheit zu achten!

Indicaciones de seguridad

E

La conexión y el montaje del aparato sólo deben ser realizados por un electricista especializado.

Deben observarse las normativas y disposiciones de seguridad nacionales (EN 50083-1/A1).

Antes de iniciar el montaje, debe comprobarse que el aparato no presente daños externos. En caso de observar daños u otros defectos, no debe efectuarse el montaje del aparato.

El empleo del aparato está limitado a las condiciones indicadas y mostradas en estas instrucciones de montaje. Si las cargas superan los valores indicados, puede dañar tanto el aparato como los medios de producción eléctricos conectados al mismo.

La manipulación interior o la modificación del aparato invalidan el derecho de garantía.

Instrucciones especiales de montaje

Para asegurar el correcto funcionamiento del protector, deben producirse contactos de baja impedancia. Deben eliminarse barnices y demás sellados en la zona de los pasos, las placas de montaje, etc. Para garantizar la seguridad de los contac-

tos, al volver a instalar un protector, se recomienda usar un nuevo juego de montaje (disco dentado, disco dentado en V y tuerca).

Si se expone el protector a condiciones climáticas extremas, sobre todo a hielo y a aire sucio, debería disponer de una cinta protectora autovulcanizante y ser protegido con un mamparo.

Tener en cuenta el tipo de protección del dispositivo.

Instrucciones adicionales de seguridad

Entre una línea positiva (conductor interno) y una línea negativa (conductor externo) de líneas coaxiales pueden existir potenciales eléctricos letales.

>>> ¡Los aparatos DEHNgate DGA... no están protegidos contra contacto!

¡Por ello, durante el montaje de los aparatos, debe procurarse eliminar la tensión eléctrica!

Safety Instructions

The device may only be connected and installed by an electrically skilled person. National standards and safety regulations must be observed (see EN 50083-1/A1). The device must be checked for external damage prior to installation. If any damage or other faults are detected in this check, the device must not be installed. Its use is only permitted within the limits shown and stated in these installation instructions. The device and the equipment connected to can be destroyed by loads exceeding the values stated. Opening or otherwise tampering with the device invalidates the warranty.

Special installation instructions:

In order to ensure a proper functioning of the protective device, low-impedant contact transitions have to be established. Any lacquerings and other sealings in areas with ducts, mounting plates, etc. must be removed correspondingly.

When installing the protective device again, the use of a new mounting set (toothed lock washer, V-toothed lock washer and

bolt) is recommended for reasons of contact stability. If the protective device is exposed to extreme weather conditions, especially ice and polluted environment, it should be covered with a self-vulcanising rubber tape. Observe the respective degree of protection!

Additional Safety Instructions

Danger! Hazardous electrical potentials can come into existence between the inner conductor and outer conductor of coaxial cables.

>>> The DEHNgate DGA ... Devices are not protected against electrical shock!

Do not touch the live conductors or make sure that the equipment is switched off.

Informazioni di sicurezza

I

L'allacciamento ed il montaggio dell'apparecchiatura possono essere effettuati solo da personale qualificato.

Sono da osservare le prescrizioni e le disposizioni di sicurezza nazionali (EN 50083-1/A1).

Prima del montaggio, controllare che l'apparecchiatura non presenti danneggiamenti all'esterno. Nel caso in cui dovesse essere constatato un danneggiamento o un altro difetto, non montare l'apparecchiatura.

L'impiego dell'apparecchiatura è consentito esclusivamente in presenza delle condizioni menzionate ed indicate in queste istruzioni sul montaggio. In caso di carico superiore ai valori dimostrati, l'apparecchiatura e l'impianto elettrico collegatovi possono subire gravi danneggiamenti. Interventi o modifiche all'apparecchiatura comportano la perdita del diritto di garanzia.

Istruzioni di montaggio speciali

Per assicurarsi il regolare funzionamento del dispositivo di protezione è necessario installare giunti di contatto a bassa impedanza. Pertanto è necessario asportare verniciature o altri trattamenti sigillanti in corrispondenza di fori passanti, piastre di

montaggio, eccetera. Per motivi di sicurezza dei contatti, in caso di nuovo montaggio del dispositivo di protezione è necessario usare un nuovo set di montaggio (rondella dentata, rondella dentata a V e dado). Quando il dispositivo di protezione viene esposto a condizioni atmosferiche estreme, particolarmente in caso di ghiaccio e di pulviscolo atmosferico, esso dovrebbe essere munito di una banda di protezione autovulcanizzante che lo separi dall'ambiente. Osservare le modalità di protezione vigenti!

Istruzioni supplementari di sicurezza

Tra un conduttore positivo (conduttore interno) ed un conduttore negativo (conduttore esterno) di linee coassiali possono sussistere potenziali elettrici mortali.

>>> Gli apparecchi DEHNgate DGA... non sono sicuri contro il contatto accidentale!

Di conseguenza, durante il montaggio degli apparecchi, verificare l'assenza di tensioni!

Consignes de sécurité

F

Montage et branchement de l'appareil à faire effectuer exclusivement par un électricien qualifié. Respecter les normes et les prescriptions de sécurité en vigueur localement (EN 50083-1/A1).

Avant montage, procéder à un contrôle visuel extérieur de l'appareil. Ne pas monter celui-ci en cas de dommage manifeste ou si tout autre défaut est présenté.

La mise en œuvre de l'appareil n'est autorisée que pour la destination et aux conditions présentées et explicitées dans les présentes instructions de service. Des charges non comprises dans les plages de valeurs indiquées pourront abîmer l'appareil ainsi que les matériels électriques qui lui sont raccordés. Toute revendication en garantie sera exclue dans le cas d'une intervention sur l'appareil ou d'une transformation de celui-ci.

Instructions de montage particulières

Des raccords de contacts à basse impédance devront être réalisés pour assurer le fonctionnement correct du protecteur. Les vernis et autres couvertures

nt par conséquent être grattés dans les zones de passages, plaques de montage, etc.

Pour assurer la sécurité des contacts, un nouveau set de montage (rondelle dentée, rondelle dentée en V et écrou) est conseillé lors d'une réinstallation de l'appareil. Si l'appareil est exposé à de fortes intempéries, notamment gel ou atmosphère polluée, l'équiper d'une bande protectrice à auto-vulcanisation et l'étanchéifier, tenir compte du type de protection!

Consignes de sécurité supplémentaires

Il peut exister, entre le fil plus (conducteur intérieur) et le fil moins (conducteur extérieur) des lignes coaxiales, des potentiels électriques présentant un danger de mort.

>>> Les appareils DEHNgate DGA... ne sont pas protégés contre les contacts accidentels !

Lors du montage, on s'assurera donc que les appareils ne sont pas sous tension !

Instruções de segurança

P

A ligação e a montagem do aparelho apenas devem ser efectuadas por electricistas. Cumprir as normas nacionais e as disposições de segurança (EN 50083-1/A1).

Antes da montagem, controlar se o aparelho apresenta danos exteriores. Não se pode proceder à montagem do aparelho, se for detectado um dano ou qualquer outro defeito.

A utilização do aparelho só é permitida no âmbito das condições referidas e indicadas no presente manual de montagem. No caso de cargas superiores aos valores indicados, podem ser causados danos no aparelho, assim como nos meios de produção eléctricos ligados a este. As intervenções e as alterações no aparelho causam a perda do direito à garantia.

Instruções de montagem especiais

De forma a garantir a funcionalidade regular do aparelho de protecção têm de ser estabelecidas uniões de contacto de impedância baixa. Envernizamentos e outras selagens nas áreas de execuções, e

amente retiradas.

Por razões de segurança dos contactos recomenda-se a aplicação de um novo conjunto de montagem (arruela de aperto, arruela de aperto-V e porca) aquando uma nova montagem do aparelho de protecção.

Caso o aparelho de protecção seja exposto a condições climáticas extremas, em especial gelo e atmosfera poluída, devia ser equipado com uma fita protectora autovulcanizante e com anteparas. Deve observar a respectiva classe de protecção do aparelho !

Indicações adicionais de segurança

Entre um condutor positivo (condutor interno) e um condutor negativo (condutor externo) de condutores coaxiais, podem surgir tensões eléctricas mortais.

>>> Os aparelhos DEHNgate DGA... não estão protegidos contra contactos!

Por isso, repare se não existe tensão durante a montagem dos aparelhos!



Veiligheidsvoorschriften

NL

Aansluiting en montage van het apparaat mogen enkel door een erkend elektricien uitgevoerd worden.

De nationale voorschriften en veiligheidsbepalingen dienen opgevolgd te worden (EN 50083-1/A1).

Voor de montage dient het apparaat op uitwendige schade nagekeken te worden. Indien schade of een andere fout vastgesteld wordt, mag het apparaat niet gemonteerd worden.

Het gebruik van het apparaat is alleen toegelaten binnen het kader van de in deze montagehandleiding opgenoemde en getoonde omstandigheden. Bij belastingen die hoger liggen dan de getoonde waarden, kunnen zowel het apparaat als de aangesloten elektrische werktuigen beschadigd worden.

Verkeerd gebruik en veranderingen aan het apparaat leiden tot het verlies van het recht op waarborg.

Bijzondere montagevoorschriften

Om een correcte werking van het beschermend apparaat te garanderen, moeten contactovergangen met lage impedantie gemaakt worden. Lakwerk en andere verzegelingen in zones met doorvoeringen

en montageplaten, enz. dienen desbetreffend verwijderd te worden.

Om een veilig contact te waarborgen is het aanbevolen om bij een hernieuwd inbouwen van het beschermend apparaat een nieuwe montageset (getande sluitring, getande sluitring in V en moer) te gebruiken.

Indien het beschermend apparaat aan extreme weersomstandigheden blootgesteld staat, meer in het bijzonder ijs en een vervuilde atmosfeer, dan dient het van een zelfvulcaniserende beschermband voorzien en waterdicht afgesloten te worden.

De op elk ogenblik geldende beschermwijze van apparaten dient in acht genomen te worden!

Bijkomende veiligheidsinstructies

Tussen een positieve kabel (binnengeleider) en een negatieve kabel (buitengeleider) van coaxiale kabels kunnen levensgevaarlijke elektrische potentialen ontstaan.

>>> De apparaten DEHNgate DGA... zijn niet contactbestendig!

Daarom moet bij montage van de apparaten er steeds op gelet worden dat ze niet onder spanning staan!

Turvaohjeet

FIN

Tämän laitteen liittämisen saa suorittaa vain sähköalan ammattimies. Maakohtaisia määräyksiä ja turvallisuusmääräyksiä on noudatettava (EN 50083-1/A1).

Kone on tarkastettava ennen asennusta mahdollisten ulkoisten vaurioiden varalta. Todettaessa vaurio tai muu puute, ei laitetta saa asentaa.

Koneen käyttö on sallittua vain näissä asennusohjeissa mainituissa ja osoitetuissa olosuhteissa. Laite sekä siihen liitetyt sähkökäyttövälineet saattavat vaurioitua kuormituksilla, jotka ylittävät annetut arvot. Kajoaminen laitteeseen ja muutokset siinä johtavat takuuvaatimuksen mitätöitymiseen.

Erityiset asennusohjeet

Suojalaitteen asianmukaisen toiminnan varmistamiseksi on valmistettava matalaimpedantit kontaktiliitokset. Maalit ja muut suojaukset läpivientien, asennuslevyjen jne. kohdilla on poistettava asianmukaisesti.

Liiitosvarmuuden vuoksi suositellaan suojalaitetta uudelle asennettaessa

tettävän uutta asennusosaerää (hammaslevy, V-hammaslevy ja mutteri) Kun suojalaite saatetaan äärimmäisten sääolosuhteiden alaiseksi, varsinkin jää ja saastunut ilmähä, tulisi se varustaa itsestään vulkanisoivalta suojaauhalla ja eristään.

Kulloininkin laitesuojalauslaji on huomioitava!

Lisäturvaohjeet

Koaksiaalijohtojen plusjohdon (sisäjohtoin) ja miinusjohdon (ulkojohtoin) välillä saattaa syntyä hengenvaarallisia sähköpotentialeja.

>>> DEHNgate DGA... laitteet eivät ole kosketussuojattuja!

Tästä syystä on asennettaessa varmistettava laitteiden jännitteettömyys!

Sikkerhedshenvisninger

DK

Tilslutning og montering af aflederen må kun udføres af en fagkyndig. De nationale forskrifter og sikkerhedsbestemmelser skal efterkommes (EN 50083-1/A1).

Før monteringen skal aflederen kontrolleres for udvendige skader. Hvis der konstateres skader eller andre mangler, må aflederen ikke monteres.

Anvendelse af aflederen er kun tilladt i forbindelse med betingelserne, der er nævnt og vist i montagevejledningen. Ved belastninger, der overskrider de anførte værdier, kan aflederen såvel som de tilsluttede installationer og apparater beskadiges.

Åbning og indgreb i aflederen medfører bortfald af enhver garanti.

Særlige montagehenvisninger

For at sikre, at beskyttelsesrelæet fungerer korrekt, skal kontaktovergange være lavimpedante. Lakeringer og andre forseglinger i områder med gennemføringer og montageplader osv. skal fjernes på passende måde.

Ved en ny montering af beskyttelsesrelæet

anbefaler vi at bruge et nyt montagesæt (tandskive, V-tandskive og møtrik) for at sikre kontaktsikkerheden.

Hvis beskyttelsesrelæet bliver udsat for ekstreme vejrforhold, især is og forurenede atmosfære, skal det forsynes med et selvulcaniserende, vandtæt beskyttelsesbånd.

Den til enhver tid gældende form for beskyttelse af apparater skal overholdes!

Yderligere sikkerhedshenvisninger

Der kan opstå livsfarlige, elektriske spændingsforskelle mellem en plusledning (inderleder) og en minusledning (yderleder) i koaxialkabler.

>>> Apparaterne DEHNgate DGA... er ikke berörings sikre!

Derfor skal man sørge for, at der ikke er spænding på apparaterne, når de monteres!

Υποδείξεις ασφαλείας

GR

Η σύνδεση και η συναρμολόγηση της συσκευής επιτρέπεται να διεξαχθούν μόνο από κάποιον/κάποια ηλεκτρολόγο.

Πρέπει να τηρούνται οι εθνικές διατάξεις και οδηγίες ασφαλείας (EN 50083-1/A1).

Πριν τη συναρμολόγηση η συσκευή πρέπει να ελεγχτεί για τυχόν εξωτερικές βλάβες. Δεν επιτρέπεται η συναρμολόγηση της συσκευής σε περίπτωση που εξακρίβωσε κάποια ζημιά ή άλλο ελάττωμα.

Η χρήση της συσκευής επιτρέπεται μόνο στο πλαίσιο των όρων που αναφέρονται σ' αυτές τις οδηγίες συναρμολόγησης. Σε περίπτωση επιβαρύνσεων που υπερβαίνουν τις προδιαγραμμένες τιμές μπορεί να καταστραφούν η συσκευή και οι συνδεδεμένοι μ' αυτήν πόροι. Επιμβάσεις και μετατροπές στη συσκευή οδηγούν στην απώλεια των αξιώνων που απορρέουν από την εγγύηση.

Ιδιαίτερες υποδείξεις ασφαλείας

Για να εξασφαλιστεί η κανονική λειτουργία της προστατευτικής συσκευής πρέπει να κατασκευαστούν διαπαφές χαμηλής σύνθετης αντίστασης. Αφαιρέστε οπωσδήποτε τυχόν χρώματα ή λάκες καθώς και οποιαδήποτε άλλα στρώματα ή σφραγίσματα από τις περιοχές

διελεύσεων, πλακών συναρμολόγησης κλπ.

Για την εξασφάλιση της καλύτερης δυνατής επαφής σας συμβουλευόμαστε, σε περίπτωση μιας εκ νέου εγκατάστασης της προστατευτικής συσκευής, να χρησιμοποιήσετε ένα νέο σέτ εγκατάστασης (οδοντωτή ροδέλα, οδοντωτή ροδέλα ασφαλείας, παξιμάδι).

Όταν η προστατευτική συσκευή είναι εκτεθειμένη σε δυσμενείς καιρικές συνθήκες, ιδιαίτερα στην παγωνιά και σε ρυπαρή ατμόσφαιρα, θα σας σας συμβουλευόμαστε, να τη στεγανοποιήσετε με μια αυτοβουλκανιζόμενη προστατευτική ταινία. Λάβετε υπόψην σας την κατηγορία προστασίας της συσκευής!

Συμπληρωματικές υποδείξεις ασφαλείας

Μετάξι ενός θετικού αγωγού (εσωτερικός αγωγός) και ενός αρνητικού αγωγού (εξωτερικός αγωγός) ομοεπιπέδων καλωδίων μπορεί να υπάρχουν θανατηφόρα ηλεκτρικά πεδία.

>>> Η επαφή με τις συσκευές DEHNgate DGA... δεν είναι ασφαλής!

Γι' αυτό δώστε προσοχή, οι συσκευές να μη βρίσκονται υπό τάση όταν τις συναρμολογείτε!

Säkerhetsföreskrifter

S

Apparaten får endast anslutas och monteras av behörig elektriker. Nationella föreskrifter och säkerhetsbestämmelser måste beaktas (EN 50083-1/A1).

Kontrollera apparaten på yttre skador innan den monteras. Om skador eller andra brister föreligger, får apparaten inte monteras.

Apparaten får endast användas under de villkor som nämns och åskådliggörs i denna monteringsanvisning. Vid belastningar som sträcker sig utöver nämnda värden, kan apparaten samt anslutna elektriska drifenheter förstöras. Ingrepp i och förändringar av apparaten leder till att alla garantianspråk bortfaller.

Särskilda monteringsanvisningar

För att säkerställa att skyddsenheten fungerar korrekt, måste lågimpedanta kontaktövergångar upprättas. Lakeringar och andra forseglingar inom områden för genomgångar och monteringsplattor osv. måste avlägsnas på motsvarande sätt. Av kontaktsäkerhetsskäl rekommenderas ett nytt monteringsset (tandbricka, V-

-tandbricka och mutter) används om skyddsenheten monteras på nytt.

Om skyddsenheten utsätts för extrema väderförhållanden, i synnerhet is och nedsmutsad atmosfär, skall den förses med ett självvulkaniserande skyddsband och skärmas. Respektive kapslingsklass skall beaktas!

Extra säkerhetsinformation

Mellan en plus-ledning (innerledare) och en minus-ledning (ytterledare) i koaxialledning kan det finnas livsfarlige, elektriska spänningar.

>>> Apparaterna DEHNgate DGA... är inte berörings säkra!

Därför skall spänningsfrihet säkerställas vid monteringen av apparaterna!

Wzskazówki bezpieczeństwa

PL

Do połączenia i montażu upoważnieni są wyłącznie fachowcy elektrycy.

Obowiązkiem jest przestrzeganie przepisów krajowych i bezpieczeństwa pracy (EN 50083-1/A1).

Przed przystąpieniem do montażu należy uzgodzenie skontrolować pod względem ewentualnych uszkodzeń zewnętrznych lub innych usterek.

Eksploatacja urządzenia dozwolona jest wyłącznie w uwzględnieniu podanych i opisanych warunków zawartych w instrukcji montażu. Obciążenia przekraczające wartości podane w instrukcji mogą spowodować uszkodzenie samego urządzenia jak i podłączonych układów elektrycznych.

Manipulacja i zmiany przeprowadzane na urządzeniu grożą wygaszeniem prawa gwarancji.

Szczególne uwagi montażowe

W celu zapewnienia poprawnego działania układu ochrony konieczne jest zrealizowanie nisko-impedancyjnych przejść kontaktowych. Lakerowanie i inne utrwalanie zamykające powierzchni w obszarach przepustowych oraz płyty montażowe, itd. należy odpowiednio

zdemontować.

W celu zabezpieczenia styków zalecane jest przy nowym wmontowaniu układu ochrony zastosowanie nowego kompletu montażowego (podkładka zębata, podkładka o zabezpieczeniu widlastym i nakrętka).

W przypadkach gdy układ ochronny poddawany jest ostrym warunkom klimatycznym, szczególnie mrozowi i zanieczyszczonym warunkom atmosferycznym, należy owinąć go taśmą samowulkanizującą i zabezpieczyć obudowę. Postępować zgodnie z przepisami odpowiedniego typu zabezpieczenia urządzeń!

Dodatkowe przepisy bezpieczeństwa

Pomiędzy dodatnim przewodem (wewnętrzny) i ujemnym przewodem (zewewnętrzny) kabla wspólnego możliwe jest powstawanie zagrażających życiu potencjałów w elektrycznych.

>>> Urządzenia DEHNgate DGA... nie są zabezpieczone przed dotykiem!

Dlatego montaż urządzeń należy przeprowadzić zawsze w stanie bez napięcia ciowego.